

SRPSKI

# VESNA STARTERSKI AKUMULATORI



VESNA POWER  
VESNA POWER TRUCK  
VESNA PREMIUM TRUCK  
VESNA PREMIUM  
VESNA EFB Stop & Go  
VESNA AGM Stop & Go



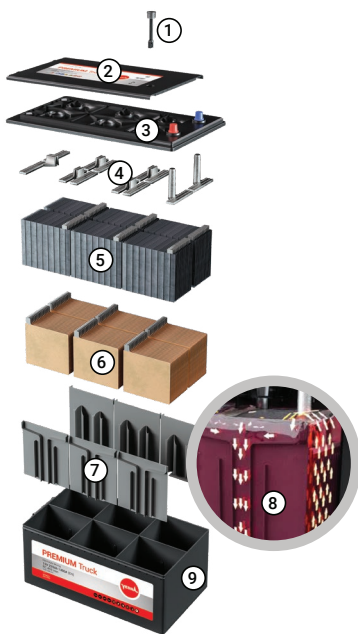
Vesna robnu marku akumulatora proizvodi kompanija TAB d.d. Kompanija TAB je osnovana 1965 godine kao ogranak rudnika olova Mežica Holding, u regionu gde se iskopavanje rude olova vršilo preko 350 godina. Danas, TAB je proizvođač širokog spektra olovno kiselnih akumulatora, VRLA AGM i VRLA Gel akumulatora.

MI IMAMO ISKUSTVO KAO I ZNANJE –  
STOGA JE KVALITET NAŠIH AKUMULATORA POZNAT I PRIZNAT ŠIROM SVETA.  
PONOSNI SMO NA DUGOVEČNOST NAŠE ENERGIJE – SADA VEĆ PREKO 55 GODINA.

TAB Baterije d.o.o., Zemunska 301bb, 11277 Ugrinovci, Srbija | office@tabbaterije.rs | +381 (0)11 377 4452 | www.tabbaterije.rs

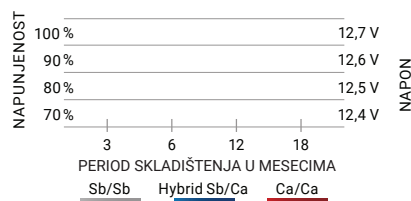
# ENERGY IN MOTION

## EMS AKUMULATORI TERETNOG PROGRAMA

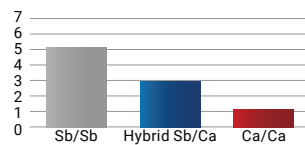


- 1 Pokazivač nivoa elektrolita - Magic Eye
- 2 Poklopac kutije sa centralizovanom oduškom i protiv-ksplozivnim ventilima (Akumulatori izrađeni korišćenjem Sb/Ca tehnologije su opremljeni ravnim poklopcem sa M27 čepovima, za lakši pristup)
- 3 Gornji deo kutije sa lavirintom koji pruža dodatnu sigurnost i obezbeđuje vrlo nisku potrošnju vode.
- 4 Masivni mostovi ploča sa međučelijskim varovima velike površine povećavaju startnu snagu.
- 5 Negativne ploče sa primesama za poboljšanje prihvata punjenja. Značajno ograničenje trajne sulfatizacije.
- 6 Pozitivne ploče sa debljim livenim rešetkama. Aktivna masa velike gustine kako bi se uvećala ciklična istrajnost uz unapređenje izdržljivosti na duboka pražnjenja.
- 7 Integrisana unutrašnja fleksibilna rebra obezbeđuju odgovarajući pritisak na paket ploča u svim stanjima napunjenosti.
- 8 Nova konstrukcija ćelija podstiče kretanje elektrolita u vretikalnom pravcu, čime se sprečava raslojavanje elektrolita.
- 9 Polipropilenska kutija otporna na udare.

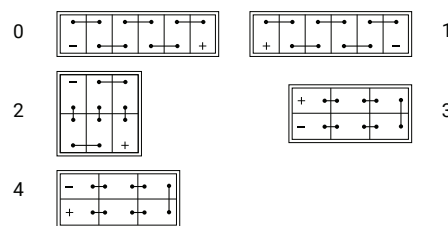
## Vreme skladištenja (SAMOPRAŽNENJE)



## Potrošnja vode g/Ah)



## Polaritet

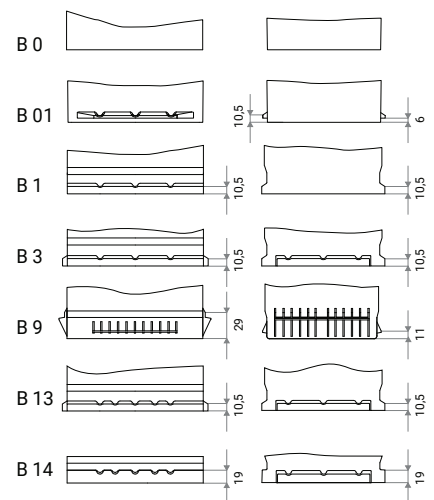


## Rečnik pojmova

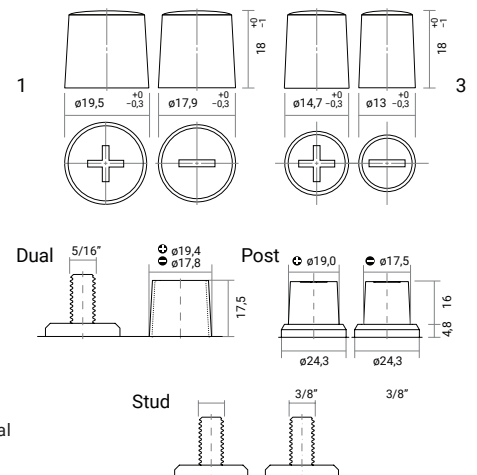
- K** Kamina
- H** Ručka
- KH** Kamina ručka
- ME** "Magično oko"
- HD** "Heavy Duty"
- JIS** Japanski standard
- S** Pole Stud
- SMF** Bez održavanja = zatvoren sistem
- DP** Dupli polni izvodi
- A** Polni adapteri
- AGM** Absorbicioni staklasti materijal
- EMS** Sistem mešanja elektrolita
- P** Post Poles

Sve mere i težine su u okvirima standardne proizvodne tolerancije. Tehničke izmene su moguće i bez prethodne najave. Moguća odstupanja težine su ± 5%.

## Pričvršćivanje



## Polni izvodi



**VESNA POWER** su akumulatori proizvedeni u Ca/Ca tehnologiji ekspandiranja metala. Namereni su vozilima sa osnovnim paketom opreme i ne tako velikim brojem potrošača ali sa visokim zahtevima po pitanju startnih sposobnosti i pouzdanosti akumulatora. VESNA POWER je zaokružena paleta akumulatora koja nudi odličnu snagu, kapacitet, performanse kao i pouzdanost. SMF zatvoreni sistem kućišta obezbeđuje sigurnost prilikom prevrtanja i sprečava izlivanje elektrolita što je doprinelo da kod ove vrste akumulatora nije potrebno nikakvo održavanje. U pitanju su akumulatori visoke klase, namenjeni upotrebi u svim savremenim vozilima.

- + Visoke startne sposobnosti
- + Pouzdan start u najekstremnijim klimatskim uslovima upotrebe
- + Zatvorena konstrukcija kućišta
- + Sigurnosni ventili sprečavaju moguću eksploziju prilikom rada baterije



## VESNA POWER

Starterski kumulatora, Ca/Ca tehnologija | PUTNIČKI program

Art. br.	DIN oznaka	Skraćeni kod	C20 (Ah)	Rc (min)	Tip kutije	EN (A)	DxŠxV (mm)	Pričvr.	Pol.	Težina (kg)	Kom./paleta (EUR/CNT)	Napomene
235845	54506	B45	45	71	L0	400	175x175x190	B13	0	10,5	72/120	K
415244	54002 SMF	P040	40	62	L1B	360	207x175x175	B13	0	10,7	72/120	SMF, H
415344	54003 SMF	P040X	40	62	L1B	360	207x175x175	B13	1	10,7	72/120	SMF, H
415046	54502 SMF	P045	45	71	L1B	420	207x175x175	B13	0	11,2	72/120	SMF, H
415445	54559 SMF	B45H	45	71	L1	400	207x175x190	B13	0	11,7	72/100	SMF, H
415250	55010 SMF	P050H	50	81	L1	450	207x175x190	B13	0	12,2	72/100	SMF, H
415245	55001 SMF	B54	54	88	L2B	450	242x175x175	B13	0	12,7	63/108	SMF, H
415255	55509 SMF	P055	55	90	L2B	500	242x175x175	B13	0	13,3	63/108	SMF, H
415655	55559 SMF	B55H	55	90	L2	500	242x175x190	B13	0	13,9	63/90	SMF, H
415262	56008 SMF	P060H	60	100	L2	600	242x175x190	B13	0	14,4	63/90	SMF, H
415162	56013 SMF	P060HX	60	100	L2	600	242x175x190	B13	1	14,4	63/90	SMF, H
415263	56309 SMF	B68	68	116	L3B	600	278x175x175	B13	0	15,5	51/80	SMF, H, HD
415073	57309 SMF	P073	73	126	L3B	630	278x175x175	B13	0	15,9	51/80	SMF, H, HD
415273	56638 SMF	B73H	73	126	L3	600	278x175x190	B13	0	16,1	51/80	SMF, H, HD
415074	57412 SMF	P074H	74	128	L3	680	278x175x190	B13	0	17,2	51/80	SMF, H, HD
415374	57413 SMF	P074HX	74	128	L3	680	278x175x190	B13	1	17,2	51/80	SMF, H, HD
415292	59249 SMF	B92H	92	165	L4	800	315x175x190	B13	0	20,0	42/60	SMF, H, HD
415092	59220 SMF	P092	92	165	L5B	800	353x175x175	B13	0	20,5	36/72	SMF, H, HD
415088	58827 SMF	B88H	88	156	L5	720	353x175x190	B13	0	21,0	36/60	SMF, H, HD
415000	60038 SMF	P010H	100	182	L5	850	353x175x190	B13	0	22,4	36/60	SMF, H, HD
415035	53520 SMF	P035J	35	53	B19	270	196x128x202/223	B0	0	9,4	96/128	SMF, H, JIS
415135	53522 SMF	P035JX	35	53	B19	270	196x128x202/223	B0	1	9,4	96/128	SMF, H, JIS
415235	53521 SMF	P035JP	35	53	B19	270	196x134x202/223	B01	0	9,4	96/128	SMF, H, JIS
415045	54520 SMF	P045J	45	71	B19	360	196x134x202/223	B01	0	10,6	96/128	SMF, H, JIS, A
415145	54522 SMF	P045JX	45	71	B19	360	196x134x202/223	B01	1	10,6	96/128	SMF, H, JIS, A
415645	54523/84 SMF	P045JA	45	71	B24	360	236x128x202/223	B0	0	11,9	72/96	SMF, H, JIS, A
415745	54524/51 SMF	P045JAX	45	71	B24	360	236x128x202/223	B0	1	11,9	72/96	SMF, H, JIS, A
415855	55523/84 SMF	P055JA	55	90	B24	490	236x128x202/223	B0	0	13,5	72/96	SMF, H, JIS, A
415755	55524/51 SMF	P055JAX	55	90	B24	490	236x128x202/223	B0	1	13,5	72/96	SMF, H, JIS, A
415063	56068 SMF	P060J	60	100	D23	600	230x173x200/220	B01	0	14,9	60/90	SMF, ME, H
415160	56069 SMF	P060JX	60	100	D23	600	230x173x200/220	B01	1	14,9	60/90	SMF, ME, H
415866	56568 SMF	P065J	65	110	D23	650	230x173x200/220	B01	0	15,5	60/90	SMF, ME, H
415965	56569 SMF	P065JX	65	110	D23	600	230x173x200/220	B01	1	15,5	60/90	SMF, ME, H
415270	57029 SMF	P070J	70	120	D26	700	259x175x200/221	B1	0	17,3	48/80	SMF, ME, H
415370	57024 SMF	P070JX	70	120	D26	700	259x175x200/221	B1	1	17,3	48/80	SMF, ME, H
415875	57529 SMF	P075J	75	130	D26	740	259x175x200/221	B1	0	17,8	48/80	SMF, ME, H
415775	57524 SMF	P075JX	75	130	D26	740	259x175x200/221	B1	1	17,8	48/80	SMF, ME, H
415295	59518 SMF	P095J	95	171	D31	850	306x173x200/221	B01	0	20,9	42/70	SMF, ME, H
415395	59519 SMF	P095JX	95	171	D31	850	306x173x200/221	B01	1	20,9	42/70	SMF, ME, H
415690	BCI 31P SMF	V90BCIP	90	161	BCI 31	800	330x173x218/239	B1	0	23,4	42/60	SMF, ME, H, HD, P
415800	BCI 31S SMF	V100BCIS	100	182	BCI 31	900	330x173x218/239	B1	0	24,3	42/60	SMF, ME, H, HD, S
415610	BCI 31S SMF-D	P110BCID	110	203	BCI 31	1000	330x173x218/237	B1	0	26,2	42/60	SMF, ME, H, HD, DP



## VESNA POWER TRUCK

Starterski akumulator, Sb/Ca tehnologija | TERETNI program | Ravan poklopac sa M27 konektorima

Art. br.	DIN oznaka	Skraćeni kod	C20 (Ah)	Rc (min)	Tip kutije	EN (A)	DxŠxV (mm)	Pričvr.	Polaritet	Težina (kg)	Kom./paleta (EUR/CNT)	Napomene
235805	61028	VT11	110	203	60528	800	345x172x218/238	B0	0	26,5	36/48	H
235605	61028	VT11P	110	203	60528	800	345x175x218/238	B1	0	26,5	36/48	H
632912	61044	VT11M	110	203	MAC110	720	509x175x182/208	B3	3	31,1	24/40	H, HD
235825	62512	VT12H	125	235	62512	800	345x172x269/289	B0	0	31,8	24/36	H
958912	63530	VT13A	135	258	A	850	513x189x194/220	B0	3	35,6	24/35	H, HD
607912	63544	VT13M	135	258	MAC110	850	509x175x182/208	B3	3	33,3	24/40	H, HD
959912	63545	VT13MR	135	258	MAC110	850	509x175x182/208	B3	4	33,3	24/40	H, HD
611912	65048	VT15M	150	292	MAC110	1000	509x175x182/208	B3	3	36,9	24/40	H, HD
168913	67018	VT17	170	338	B	1050	512x222x194/221	B0	3	42,7	21/28	H, HD, EMS
169913	67019	VT17R	170	338	B	1050	512x222x194/221	B0	4	42,7	21/28	H, HD, EMS
171913	68032	VT18	180	361	B	1100	512x222x194/221	B0	3	43,3	21/28	H, HD, EMS
172913	69032	VT19	190	385	B	1200	512x222x194/221	B0	3	43,3	21/28	H, HD, EMS
963912	70027	VT20C	200	409	C	1200	518x273x214/241	B0	3	52,7	18/24	H, HD, EMS
964912	72527	VT22	225	469	C	1300	518x273x214/241	B0	3	56,1	18/24	H, HD, EMS
600712	6TN	VT11D7	110	203	D7	740	282x269x208/230	B0	2	30,8	24/36	H, HD



VESNA TRUCK

## VESNA PREMIUM TRUCK

Starterski akumulator, Ca/Ca tehnologija | TERETNI program

Art. br.	DIN oznaka	Skraćeni kod	C20 (Ah)	Rc (min)	Tip kutije	EN (A)	DxŠxV (mm)	Pričvr.	Pol.	Težina (kg)	Kom./paleta (EUR/CNT)	Napomene
188612	63544 SMF	VTP13M	135	258	MAC110	850	509x175x196/218	B3	3	33,3	24/40	SMF, ME, H, HD
232612	64030 SMF	VTP14	140	269	A	850	507x188x200/222	B0	3	35,6	24/35	SMF, ME, H, HD
189612	65048 SMF	VTP15M	150	292	MAC110	1000	509x175x196/218	B3	3	36,9	24/40	SMF, ME, H, HD
440612	65018 SMF	VTP15	150	292	B	950	513x222x194/216	B0	3	39,6	21/35	SMF, ME, H, HD, EMS
441612	68032 SMF	VTP18	180	361	B	1100	513x222x194/216	B0	3	43,1	21/28	SMF, ME, H, HD, EMS
192612	70027 SMF	VTP20	200	409	C	1200	517x275x214/236	B0	3	52,7	18/24	SMF, ME, H, HD, EMS
193612	72527 SMF	VTP22	225	469	C	1300	517x275x214/236	B0	3	56,1	18/24	SMF, ME, H, HD, EMS

**VESNA PREMIUM** akumulatori objedinjavaju sve najnovije inovacije u Ca/Ca tehnologiji proizvodnje, što obezbeđuje impresivne startne sposobnosti i superioran izvor napajanja za sva vozila najnovije generacija sa visokim zahtevima po pitanju električne energije. SMF zatvoreni sistem kućišta obezbeđuje sigurnost prilikom prevrtanja i sprečava izlivanje elektrolita što je doprinelo da kod ove vrste akumulatora nije potrebno nikakvo održavanje.

- + Zatvorena konstrukcija kućišta
- + Veliki broj olovnih ploča doprinosi 30% boljim startnim sposobnostima
- + Nova tehnologija ekspandiranja metala obezbeđuje viši stepen otpornosti na koroziju i pruža znatno duži radni vek
- + Indikator napunjenosti (magično oko) za brz uvid u stanje baterije
- + Sigurnosni ventili sprečavaju moguću eksploziju prilikom rada baterije
- + Akumulator idealan za vozila sa dosta električnih potrošača
- + Akumulator najvišeg kvaliteta izrade i karakteristika



## VESNA PREMIUM

Starterski kumulatora, Ca/Ca tehnologija | PUTNIČKI program

Art. br.	DIN oznaka	Skraćeni kod	C20 (Ah)	Rc (min)	Tip kutije	EN (A)	D×Š×V (mm)	Pričvr.	Polaritet	Težina (kg)	Kom./paleta (EUR/CNT)	Napomene
415254	55401 SMF	PR54	54	88	L1B	510	207×175×175	B13	0	12,3	72/120	SMF, ME, H
415455	55510 SMF	PR55H	55	90	L1	560	207×175×190	B13	0	12,8	72/100	SMF, ME, H
415062	56249 SMF	PR62	62	104	L2B	600	242×175×175	B13	0	13,9	63/108	SMF, ME, H
415266	56649 SMF	PR66H	66	112	L2	640	242×175×190	B13	0	15,0	63/90	SMF, ME, H
415075	57510 SMF	PR75	75	130	L3B	720	278×175×175	B13	0	16,5	51/80	SMF, ME, H, HD
415275	57549 SMF	PR75H	78	135	L3	750	278×175×190	B13	0	17,5	51/80	SMF, ME, H, HD
415082	58514 SMF	PR85	85	150	L4B	800	315×175×175	B13	0	18,9	42/72	SMF, ME, H, HD
415100	60044 SMF	PR100H	100	182	L5	900	353×175×190	B13	0	22,5	36/60	SMF, ME, H, HD
235110	61002 SMF	PR110H	110	203	L6	1000	394×175×190	B13	0	24,7	36/60	SMF, ME, H, HD

## ENERGY IN MOTION



# NAŠ DORPINOS SMA



**VESNA EFB Stop & Go** akumulatori su unapređeni olovno kiselinski akumulatori namenjeni upotrebi u vozilima osnovnog nivoa Start-Stop sistema. EFB akumulatori koriste najnovije inovacije u Ca/Ca procesu proizvodnje olovno kiselinskih akumulatora, pružajući superioran i pouzdan izvor električne energije za vozila naprednih karakteristika i osnovnog nivoa opreme sa Start-Stop sistemom.

- MFW omotač na pozitivnoj rešetki, sprečava krunjenje aktivne mase prilikom ciklične upotrebe dva puta sporije u odnosu na standardni akumulator i baterija trpi veći broj dubokih pražnjenja bez gubitka prvobitnih svojstava
- Unapređena absorpcija električne energije prilikom punjenja za mnogo bržu dopunu prilikom ciklusa vožnje upotrebom specijalnih karbonskih ekspandera
- Nova tehnologija ekspaniranja metala obezbeđuje viši stepen otpornosti na koroziju i pruža znatno duži radni vek
- Zatvorena konstrukcija, otporna prilikom prevrtanja
- Potpuno bez održavanja
- Indikator napunjenosti (magično oko) obezbeđuje brz uvid u stanje akumulatora
- Sigurnosni ventili protiv eksplozije



## VESNA EFB Stop & Go

EFB starterski akumulator, Ca/Ca tehnologija | PUTNIČKI program

Art. br.	DIN oznaka	Skraćeni kod	C20 (Ah)	Rc (min)	Tip kutije	EN (A)	DxŠxV (mm)	Pri.	Pol.	Težina (kg)	Kom./paleta (EUR/CNT)	Napomena
312060	56088 EFB	VSG60	60	100	L2	640	242x175x190	B13	0	16,6	63/90	SMF, ME, H
313065	56588 EFB	VSG65	65	110	L3B	650	278x175x175	B13	0	16,7	51/80	SMF, ME, H, HD
313070	57088 EFB	VSG70	70	120	L3	760	278x175x190	B13	0	19,2	51/80	SMF, ME, H, HD
313075	58014 EFB	VSG75	75	130	L4B	730	315x175x175	B13	0	18,2	42/72	SMF, ME, H, HD
313080	58088 EFB	VSG80	80	140	L4	800	315x175x190	B13	0	21,9	42/60	SMF, ME, H, HD
313090	59088 EFB	VSG90	90	161	L5	850	353x175x190	B13	0	24,6	36/60	SMF, ME, H, HD
493612	69032 EFB	VSG19	190	385	B	1100	513x222x194/216	B0	3	45,3	21/28	SMF, ME, H, HD, EMS
453612	74027 EFB	VSG24	240	506	C	1250	517x275x214/236	B0	3	58,6	18/24	SMF, ME, H, HD, EMS
312260	56568 EFB	VSG65J	65	110	D23	600	230x173x200/220	B01	0	17,1	60/90	SMF, ME, H
312160	56569 EFB	VSG65JX	65	110	D23	600	230x173x200/220	B01	1	17,1	60/90	SMF, ME, H
313670	57029 EFB	VSG70J	70	120	D26	680	259x175x200/221	B1	0	19,6	48/80	SMF, ME, H
313770	57024 EFB	VSG70JX	70	120	D26	680	259x175x200/221	B1	1	19,6	48/80	SMF, ME, H
313005	60518 EFB	VSG10J	105	192	D31	900	306x173x200/221	B01	0	23,3	42/70	SMF, ME, H
313105	60519 EFB	VSG10JX	105	192	D31	900	306x173x200/221	B01	1	23,3	42/70	SMF, ME, H



# NJENJU CO<sub>2</sub> EMISIJE

**VESNA AGM Stop & Go** akumulatori su ventilski regulisani olovno kiselinski akumulatori namenjeni upotrebi u vozilima naprednog nivoa Start-Stop sistema sa kompenzatorima kočione sile u električnu energiju. VRLA AGM akumulatori su napredni olovno kiselinski akumulatori maksimalnih karakteristika. Čelije u njima su zaptivene posebnim sigurnosnim ventilima visokog pritiska i elektrolit je absorbovan u staklasti materijal (AGM).

NAPREDNA KONSTRUKCIJA DOPRINELA JE DA IMAJU UNAPREĐENE ODLIKE:

- Mala potrošnja vode usled unutrašnje rekombinacije kiseonika
- Sprečavanje krunjenja aktivne mase doprinelo je i do tri puta više cikličnih promena u odnosu na standardne akumulatore i trpe veći broj dubinskih pražnjenja bez gubitaka visokih performansi
- Uvećane starne sposobnosti i do 30% usled veće iskorišćenosti zapremine ćelija
- Visoka absorpcija električne energije prilikom dopune u toku režima vožnje
- Obostrano pastiranje rešetki pruža višu otpornost na koroziju i mnogo duži radni vek
- Nema stratifikacije kiseline kao kod standardnih akumulatora
- Bez eksplozije - minimalno gasiranje prilikom rada
- Otpornost na vibracije bez mogućnosti prolivanja elektrolita



## VESNA AGM Stop & Go

AGM starterski akumulator, Ca/Ca tehnologija | PUTNIČKI program

Art. br.	DIN oznaka	Skraćeni kod	C20 (Ah)	Rc (min)	Tip kutije	EN (A)	DxŠxV (mm)	Pričvr.	Pol.	Težina (kg)	Kom./paleta (EUR/CNT)	Napomene
314060	L2 AGM	VAG60	60	109	L2	680	242x175x190	B13	0	17,9	63/90	AGM, H
314070	L3 AGM	VAG70	70	130	L3	760	278x175x190	B13	0	20,5	51/80	AGM, H
314085	L4 AGM	VAG80	80	151	L4	800	315x175x190	B13	0	23,2	42/60	AGM, H
314090	L5 AGM	VAG95	95	184	L5	850	353x175x190	B13	0	26,0	36/60	AGM, H
314105	L6 AGM	VAG105	105	206	L6	950	394x175x190	B13	0	29,2	36/60	AGM, H
314120	57029 AGM	VAG75	75	140	D26	750	263x173x200/221	B1	0	20,4	48/80	AGM, H
314125	57024 AGM	VAG75X	75	140	D26	750	263x173x200/221	B1	1	20,4	48/80	AGM, H

